

Клавиатура управления системой «FireVent-100» «KBD-200» и «KBD-210»

Версия платы: H280.2 - H280.3

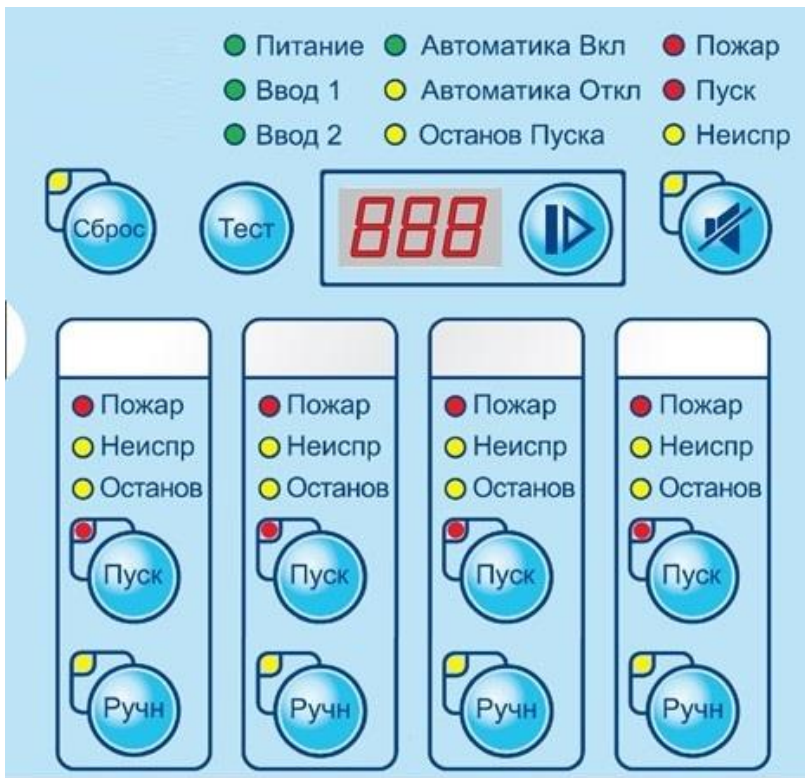
Оглавление

ОПИСАНИЕ:	2
ТЕХНИЧЕСКИЕ ХАРАКТЕРИСТИКИ:	3
ПЛАТА КОНТРОЛЛЕРА КЛАВИАТУРЫ «КВФ-200 (210)» (ОТВЕТНАЯ ЧАСТЬ):	3
Клеммы:	3
Разъемы:	3
МОНТАЖ КЛАВИАТУРЫ:	4
СБОРОЧНЫЙ ЧЕРТЕЖ КЛАВИАТУРА KBD-200:	4
СБОРОЧНЫЙ ЧЕРТЕЖ КЛАВИАТУРА KBD-210:	5
ЧЕРТЕЖ СВЕРЛЕНИЯ ОТВЕРСТИЙ ДЛЯ КЛАВИАТУР КВФ-200 (210):	5

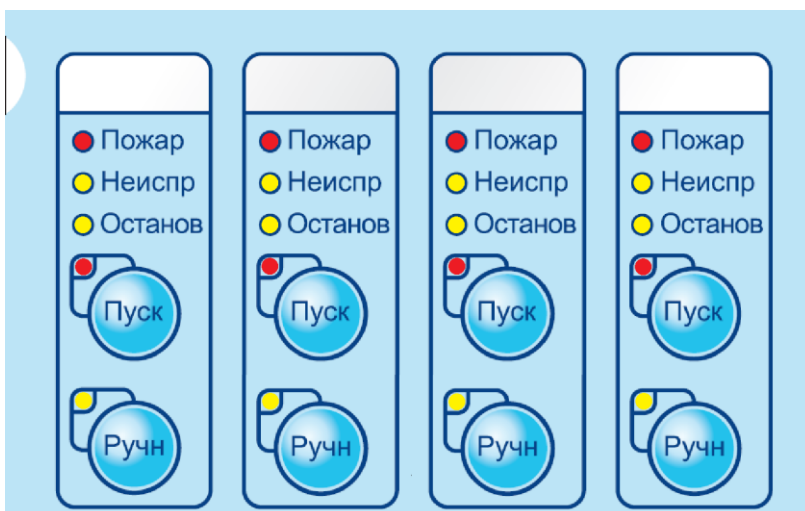
Описание:

Клавиатура управления системой FireVent-100. Модификации:

- «KBD-200»; Клавиатура управления с дисплеем на 4 зоны:



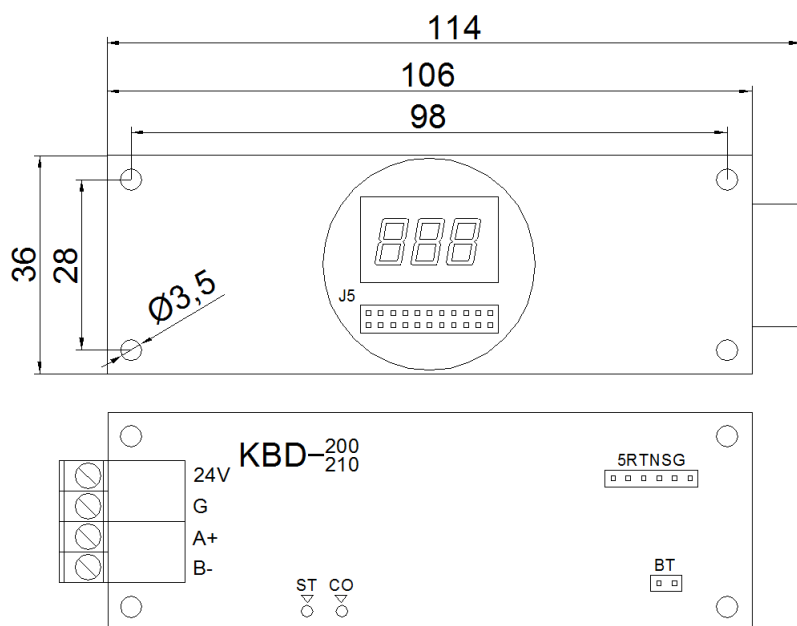
- «KBD-210»; Клавиатура расширения на 4 зоны



Технические характеристики:

- Габаритные размеры, не более, ШxВ, мм:
KBD-200: 135x130
KBD-210: 135x85
- Питание = 21..27В; 0.1А
- Интерфейс RS-485 Modbus RTU.
- Параметры соединения по последовательному интерфейсу: 9600 .. 115200 8N1.
- Рабочий диапазон температур 0 до +60 °С

Плата контроллера клавиатуры «КВФ-200 (210)» (ответная часть):



Клеммы:

- 24V – Питание контроллера
 G – Питание контроллера, общий
 A+, B- – Интерфейс RS-485 Modbus RTU

Светодиоды:

- ST – не используется
 CO – Передача данных по интерфейсу Modbus RTU RS-485.
 - короткое мигание: получен запрос
 - длинное мигание: получен запрос и выдан ответ

Разъемы:

- J5 – Подключение клавиатуры
 BT – замыкание: запуск теста клавиатуры
 5RTNSG – технологический разъем

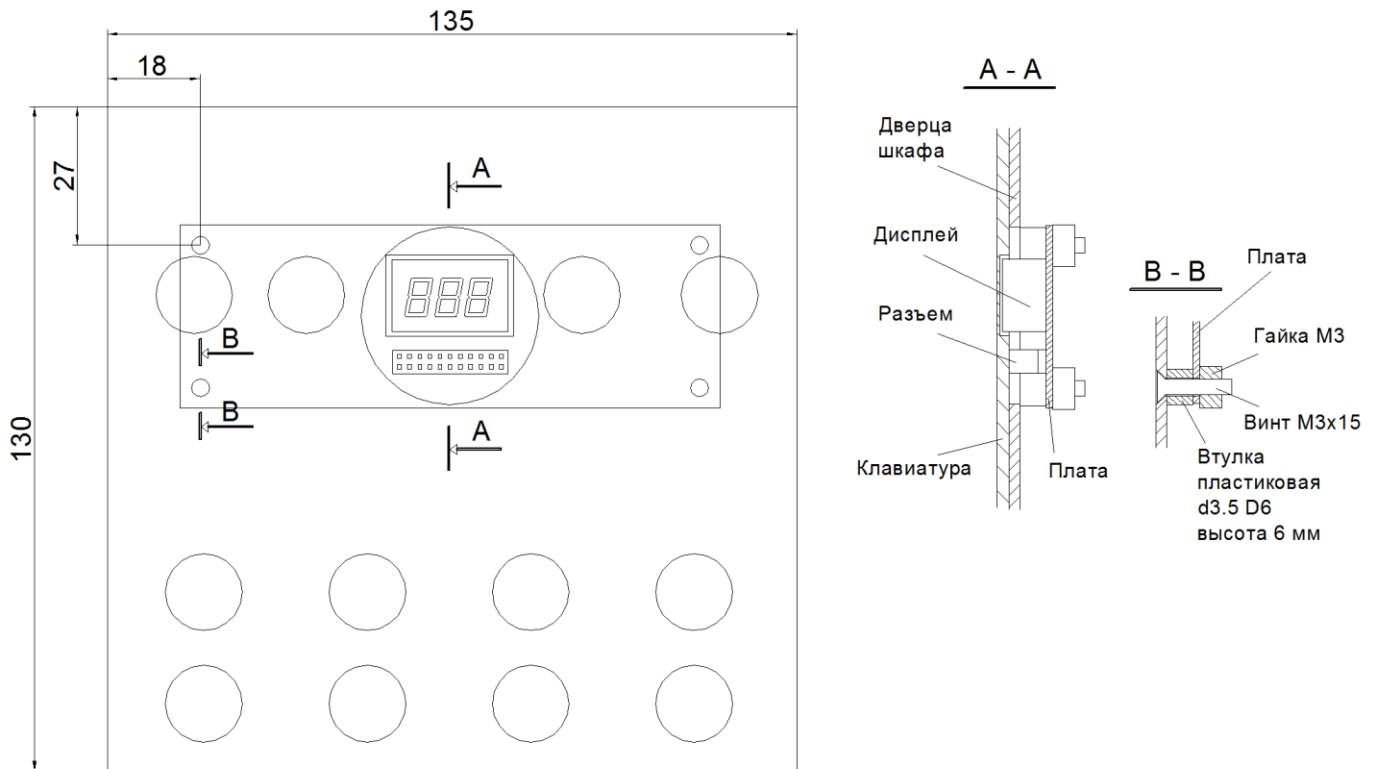
Монтаж клавиатуры:

Внимание!!! Сверление производить с внешней стороны шкафа, чтобы деформированные края металла были направлены в противоположную сторону от клавиатуры и не могли повредить проводники на ней.

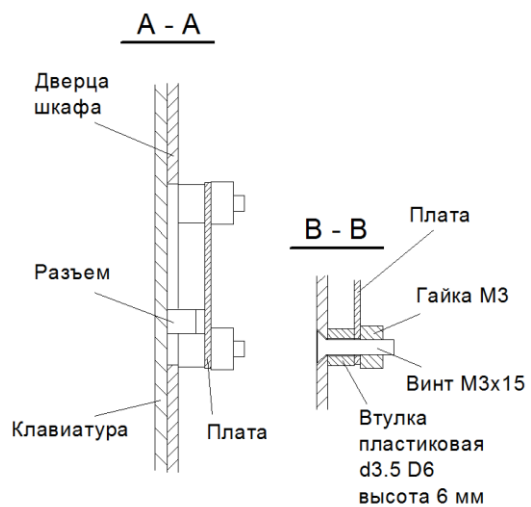
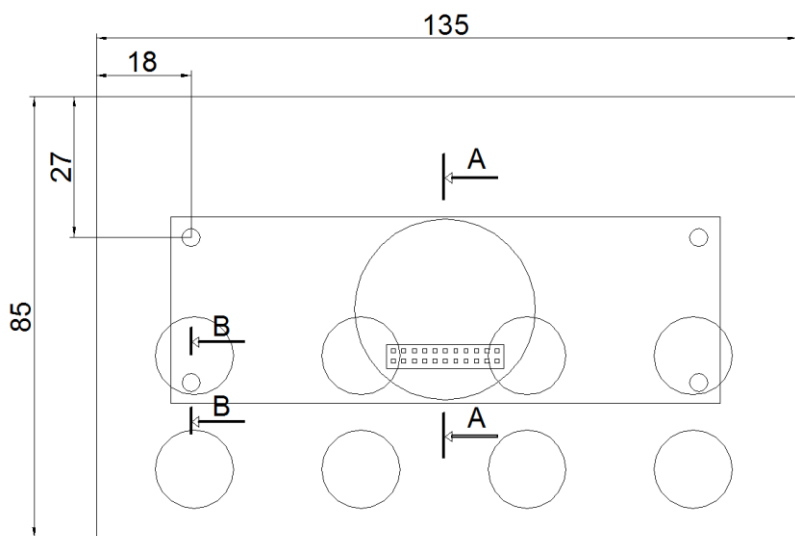
- В дверце шкафа прорезаются отверстия в соответствии с чертежом. Одно большое коронкой 35 мм для дисплея и разъема и 4 маленьких под потайные винты. К дверце с внутренней стороны прикручивается плата контроллера с помощью 4 винтов через втулки.

- Не снимая защитную пленку на клавиатуре, аккуратно совместите разъем клавиатуры с разъемом на плате контроллера и вставьте в него. Подайте питание на плату контроллера и замкните клеммы разъема ВТ. Запустится тест клавиатуры. Если все нормально, отключите питание, отметьте реперными точками положение клавиатуры и отсоедините ее. Теперь снимите защитную пленку и установите ее на место, ориентируясь на реперные точки. Запустите тест еще раз, чтобы убедиться, что все сделано правильно.

Сборочный чертеж клавиатура KBD-200:



Сборочный чертеж клавиатура KBD-210:



Чертеж сверления отверстий для клавиатур KBF-200 (210):

