

Модуль релейных выходов

Модуль «МЮ -250»

Версия платы: H480.0 - H480.1

Оглавление

ОПИСАНИЕ:.....	2
ТЕХНИЧЕСКИЕ ХАРАКТЕРИСТИКИ:.....	2
ВНЕШНИЙ ВИД И РАЗМЕРЫ:	2
КЛЕММЫ:	3
СВЕТОДИОДЫ:.....	3
СХЕМЫ ПОДКЛЮЧЕНИЯ:	4
ПИТАНИЕ	4
РЕГУЛИРУЮЩИЕ КЛАПАНЫ	5
СИГНАЛЬНЫЕ ЛАМПЫ	6
ДИСКРЕТНЫЕ КЛАПАНЫ	7
ДВИГАТЕЛИ	8

Описание:

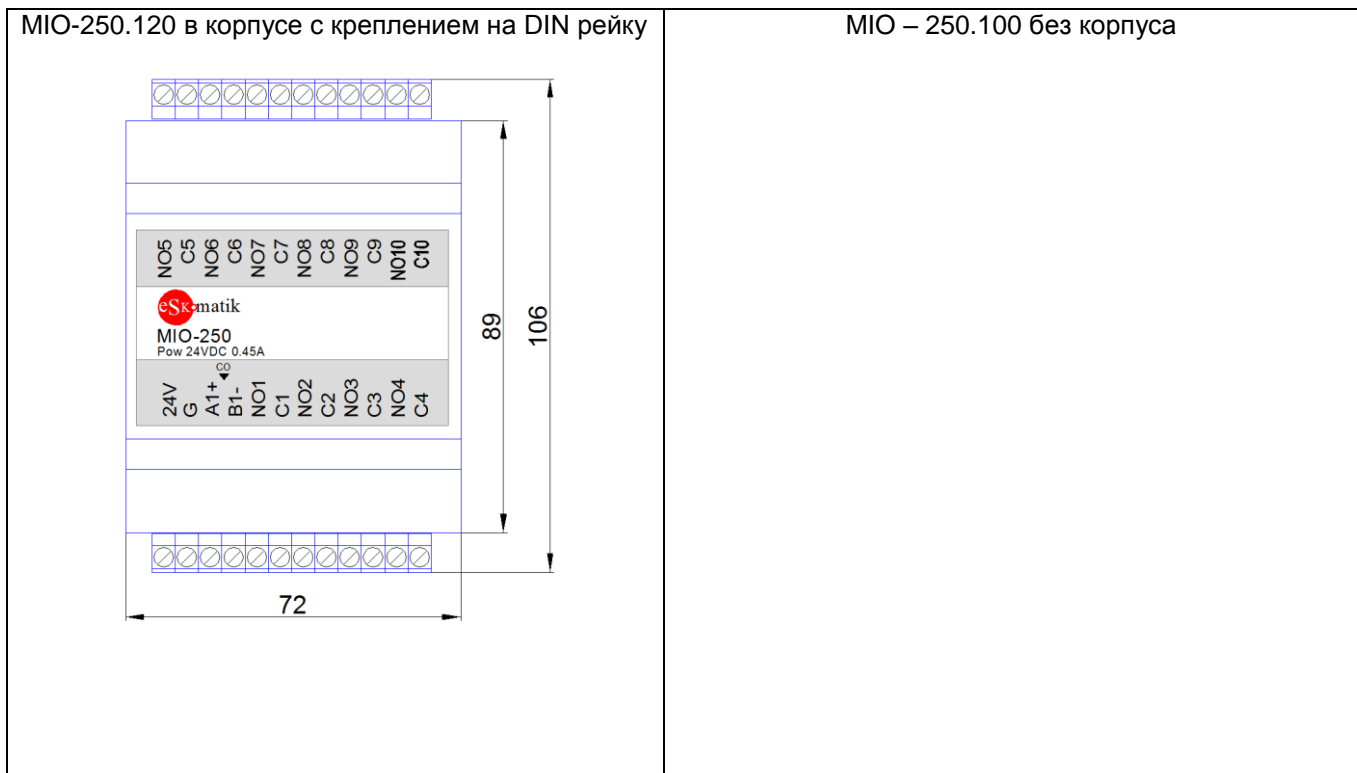
Модуль для подключения устройств управления к системам автоматике и диспетчеризации. Все реле имеют независимые друг от друга НО контакты. Управление осуществляется через сухие контакты или по интерфейсу RS-485 Modbus RTU (программа Esko MBscan, пульт CNS-200, HMI, SCADA). Все входы оборудованы системой контроля целостности линии.

Существует 2(два) варианта исполнения: «MIO – 250.100» без корпуса и «MIO-250.120» в корпусе с креплением на DIN рейку

Технические характеристики:

- Без корпуса. Габаритные размеры с клеммами, не более, ВхШхГ: 106х83х20 мм
- В корпусе с креплением на DIN рейку. Габаритные размеры, не более, ВхШхГ: 106х72х59 мм
- Питание = 21...27 VDC; 0,45A.
- Дискретные выходы NO1-NO10 = Реле NO, 10A 125VAC, 5A 250VAC, 5A 30VDC, 100 тыс.переключений
- Интерфейс
 - COM1 (A1+B1-) = RS-485 Modbus RTU слейв
 - Адрес = 1 (по умолч) – 254. Раздельно для каждого порта
 - Скорость = 9600, 19200(по умолч), 38400, 57600, 115200. Раздельно для каждого порта
 - Параметры = Бит:8, Четность:нет, Стоп:1
- Рабочий диапазон температур -20 до +60 град.С

Внешний вид и размеры:



Клеммы:

24V – Питание модуля

G – Питание модуля, общий

NO1-C1...NO10-C10 – Релейные выходы 1-10

A1+, B1- – Интерфейс COM RS-485

Светодиоды:

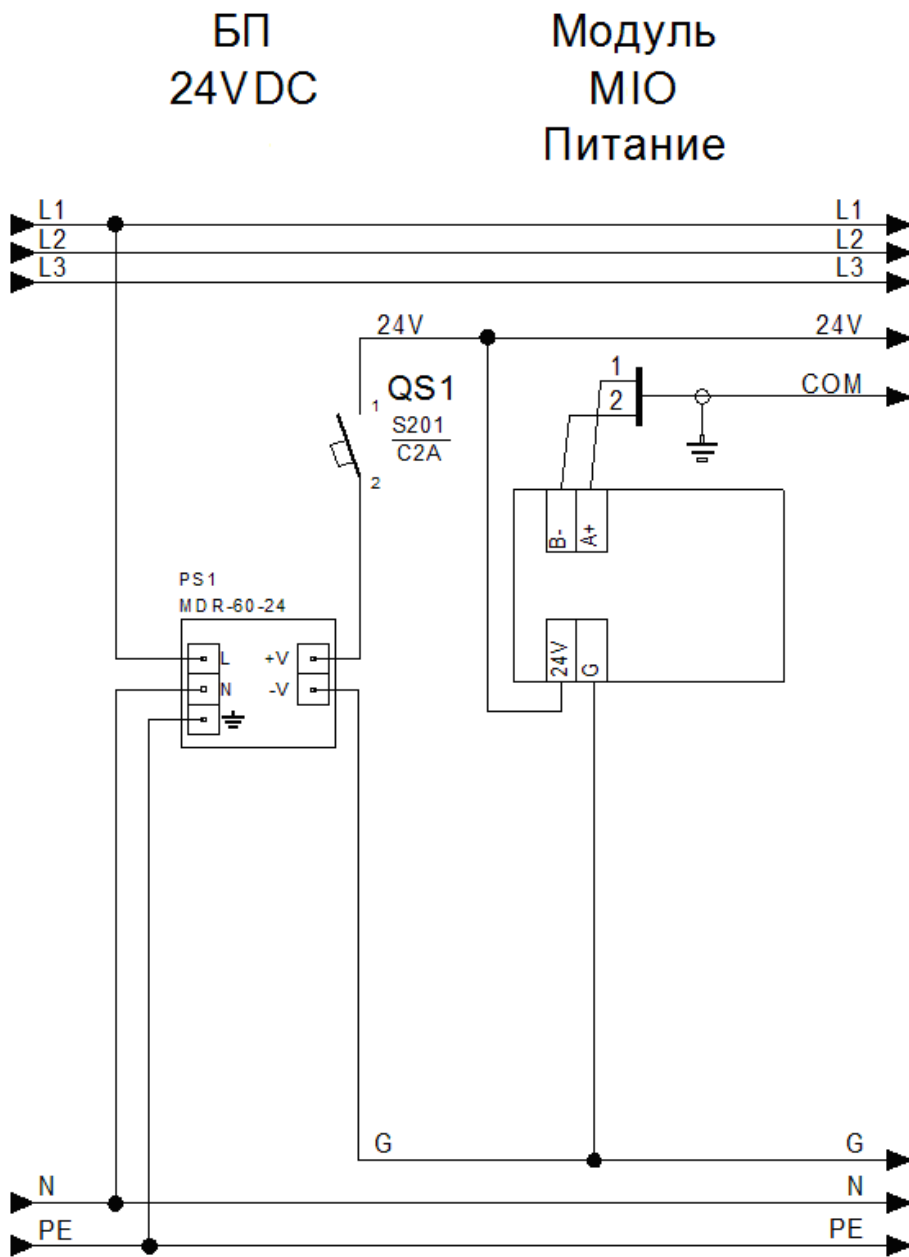
CO – Передача данных по интерфейсу COM

- короткое мигание: получен запрос

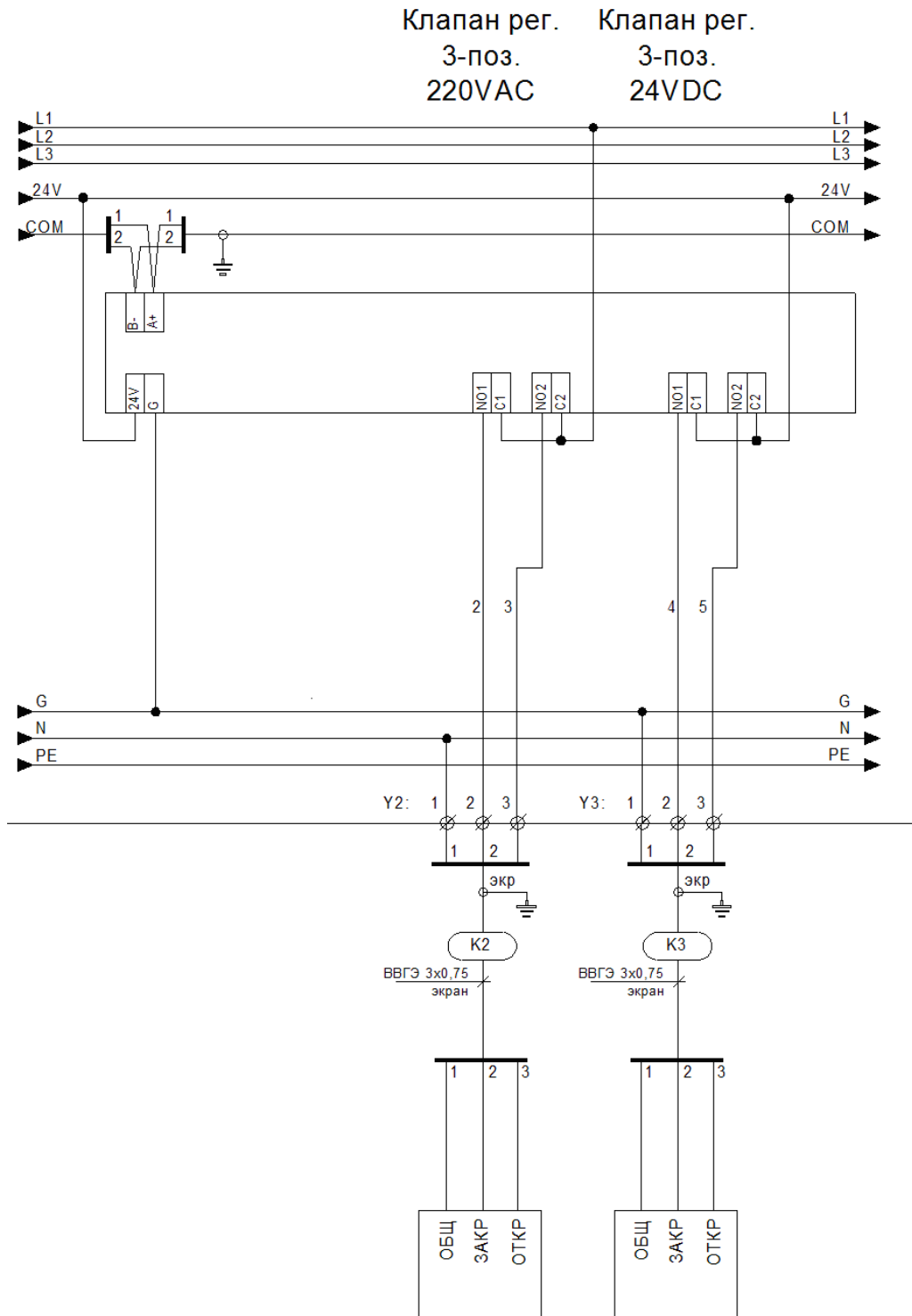
- длинное мигание: получен запрос и выдан ответ

Схемы подключения:

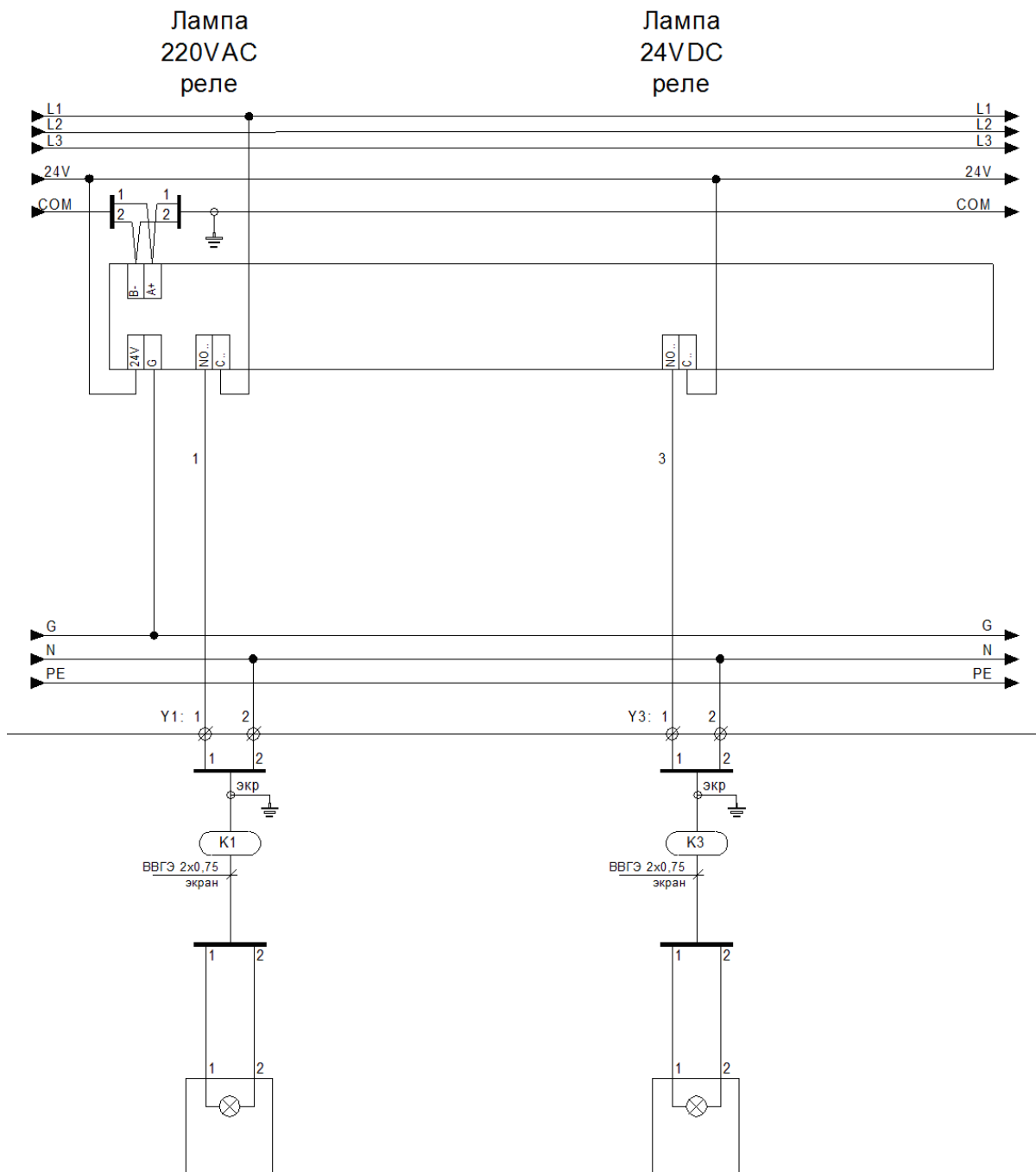
Питание



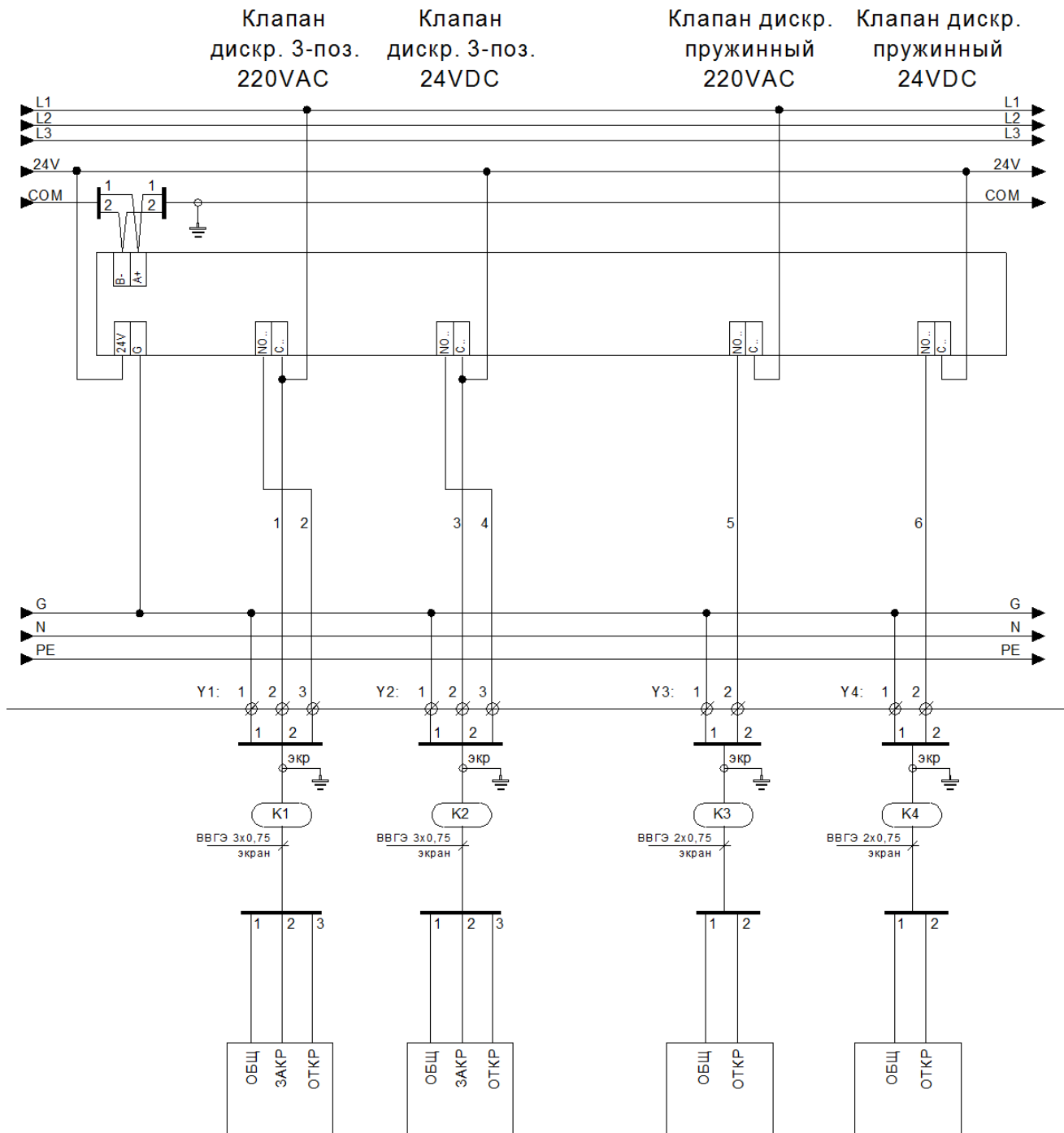
Регулирующие клапаны



Сигнальные лампы



Дискретные клапаны



Двигатели

